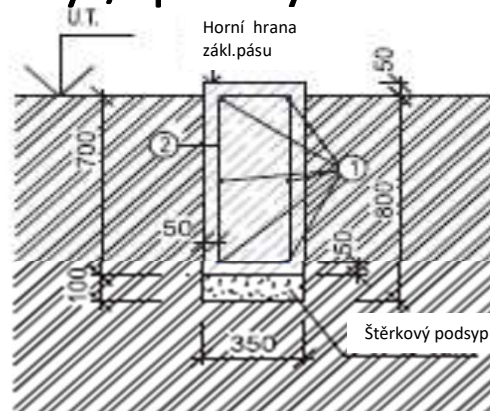


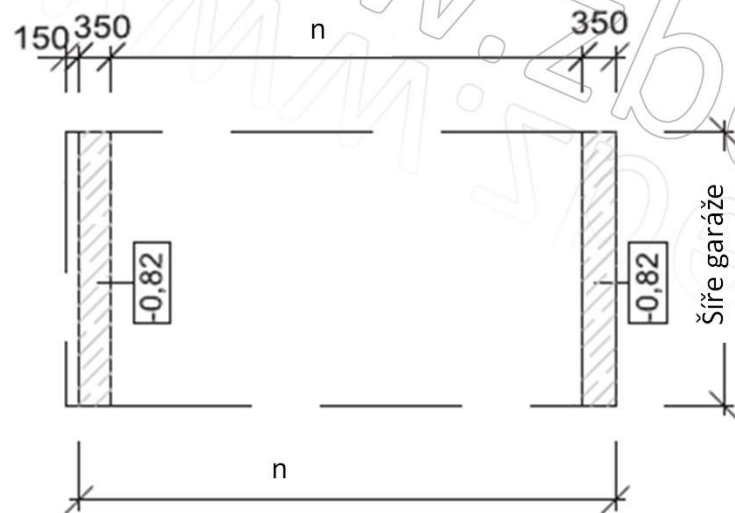
## Základové pásy / patky

- Základový beton C 20/25
- Horní plochy základových pásů jsou ve stejných výškách (stejně úrovni) s rovným povrchem
- Hloubka založení musí být v nezámrazné hloubce (hloubka min. 80cm pod stávajícím terémem)
- Základové patky musí být min. 5 cm nad rovinou stávajícího terénu

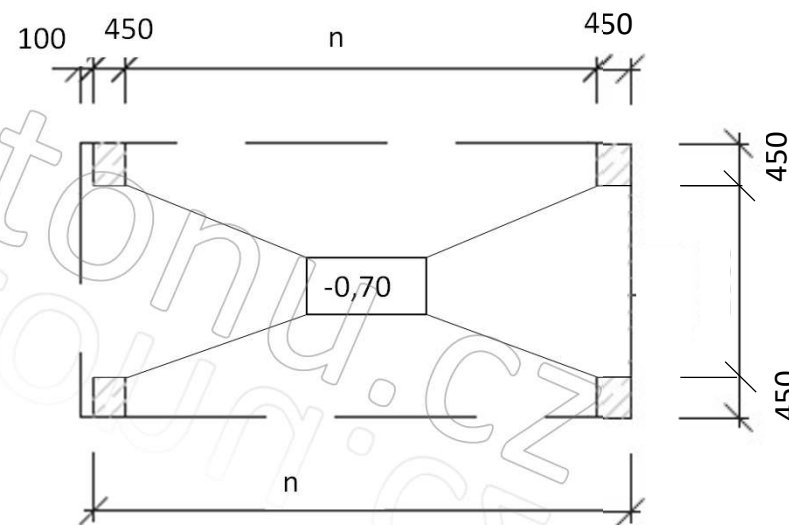


- ① 6x ø 10
- ② Ocel. Rohož Q188A

Řez základem



Základové pásy



Základové patky



Z BETONU.CZ  
Garáže, které se dědí

